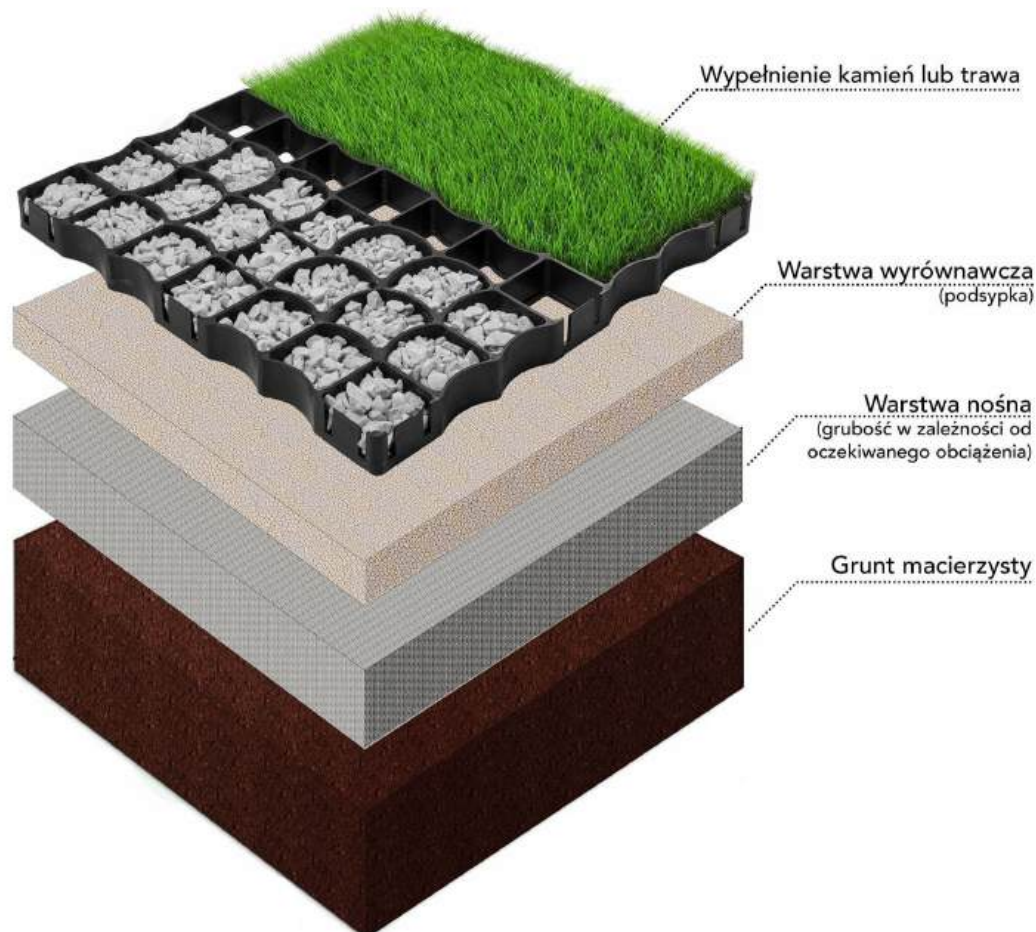


INSTRUKCJA MONTAŻU KRATKI PARKINGOWEJ

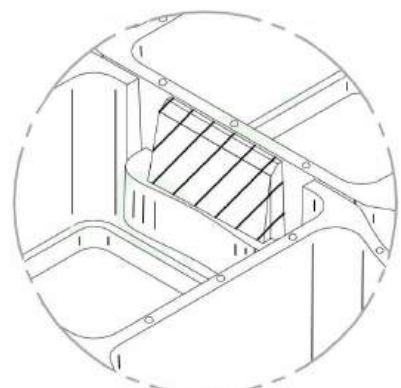
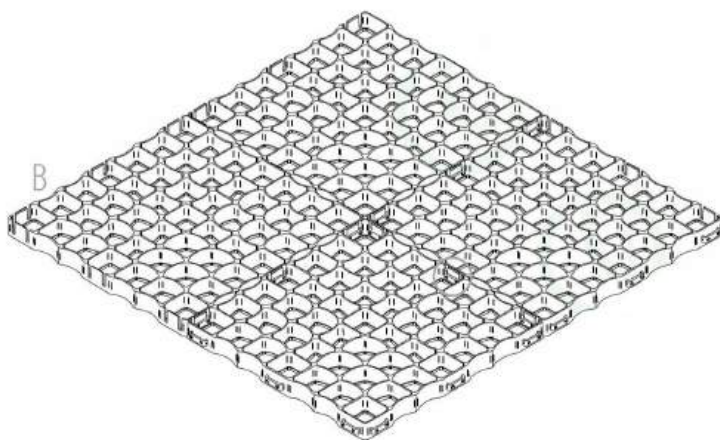
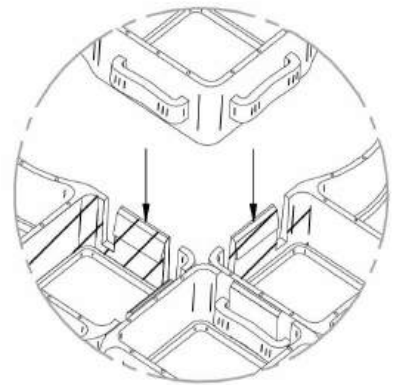
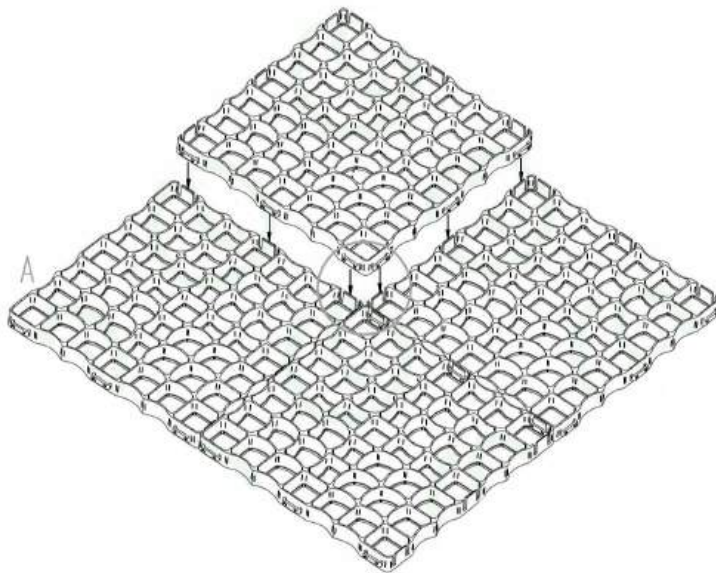


PRZYGOTOWANIE NAWIERZCHNI POD KRATKĘ PARKINGOWĄ

- Określenie miejsca montażu kratki.
- Usunięcie warstwy wierzchniej gruntu.
- Przygotowanie warstwy nośnej gruntu pod kratkę. Standardowe wypełnienie to przepuszczalna mieszanka tłucznia i żwiru (inne w przypadku odrębnego projektu technicznego podbudowy dedykowanej danej inwestycji). Podbudowę należy dobrze zagęścić i wyrównać.
- 20-30 cm pod samochody osobowe
- 40-50 cm pod samochody ciężarowe i inny sprzęt ciężki
- Opcjonalnie można zastosować warstwę włókniny celem separacji warstw.
- Wykonać warstwę wyrównawczą o grubości 2-3 cm (mieszanka piasku i drobnoziarnistego żwiru).

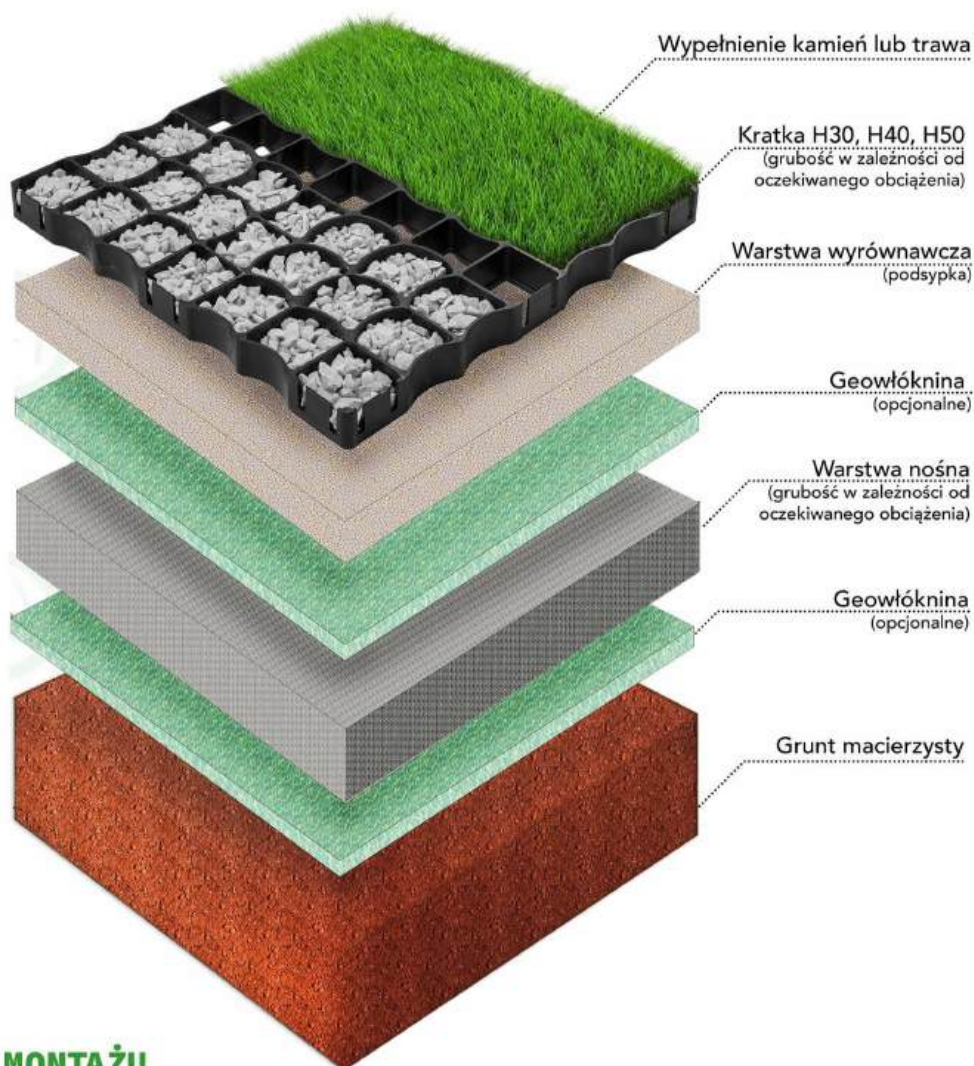
UKŁADANIE KRAT

- Należy zacząć od narożnika wcześniej przygotowanej inwestycji. Zostawić dylatacje 2-5 cm w zależności od wielkości układanej powierzchni. Kraty montujemy skrajnymi zaczepami w kierunku układania, a następnie dociskamy np. za pomocą gumowego młotka. Formowanie, docinanie krat możemy wykonywać za pomocą piły szlifierki kątowej itp. Po rozłożeniu krat można powierzchnię ustabilizować za pomocą walca lub wibratora.



WYPEŁNIANIE KRATEK

- Kruszywem/kamieniem ozdobnym, np. 4/8 mm lub 8/16 mm, z nasypką 1-2 cm nad powierzchnię kraty.
- Wypełnić kratki ziemią, mieszaną pozwalającą na porost trawy, najlepiej już z nasionami. Wypełnienie powinno być dobrze ubite. Oddanie nawierzchni do użytku po pierwszym koszeniu i dobrze zakorzenieniu się trawy.



UWAGI DO MONTAŻU

- Układanie krat powinno się odbywać przy temperaturze min. +5°C!
- Dylatacja ze względu na rozszerzalność cieplną tworzywa jest niezbędnym elementem montażu.
- Wysokość wypełnienia i/lub nad nasypką, gdy po pewnym czasie ulegnie samoistnej konsolidacji, powinna być uzupełniona do wysokości min. 1-2 cm nad kratką.